



M1-M2-M3

Afficheurs industriels 1 ou 2 voies pour mesure dimensionnelle





Concepteur et fabricant Français d'appareils de mesure électroniques depuis 1986

Les afficheurs M1, M2 et M3 permettent de réaliser de nombreux contrôles dimensionnels à partir de 1 ou 2 moyens de mesure, notamment :

- Capteurs inductifs Metro (Exemple M804S), Tesa (Exemple GT21), Mahr (Exemple P2004M),
- Mesureurs pneumatiques sans contact par jet d'air (Tampon, bagues - compatible toutes marques)
- Capteur incrémentaux : Heidenhain (Exemple MT12), Magnescale (exemple DK830)
- Capteurs capacitifs Sylvac (exemple P25) - commercialisé par Sylvac sous la référence D70S
- Règles et codeurs rotatifs TTL, 1Vpp ou 11µA

En fonction des applications, l'afficheur M3 offre la possibilité optionnelle de connecter :

- 1 module avec 8 entrées/sorties TOR optocouplées (ref MB-IO)
- 1 module avec sorties relais pour installations neuves ou rétrofit plug-and-play d'anciens afficheurs

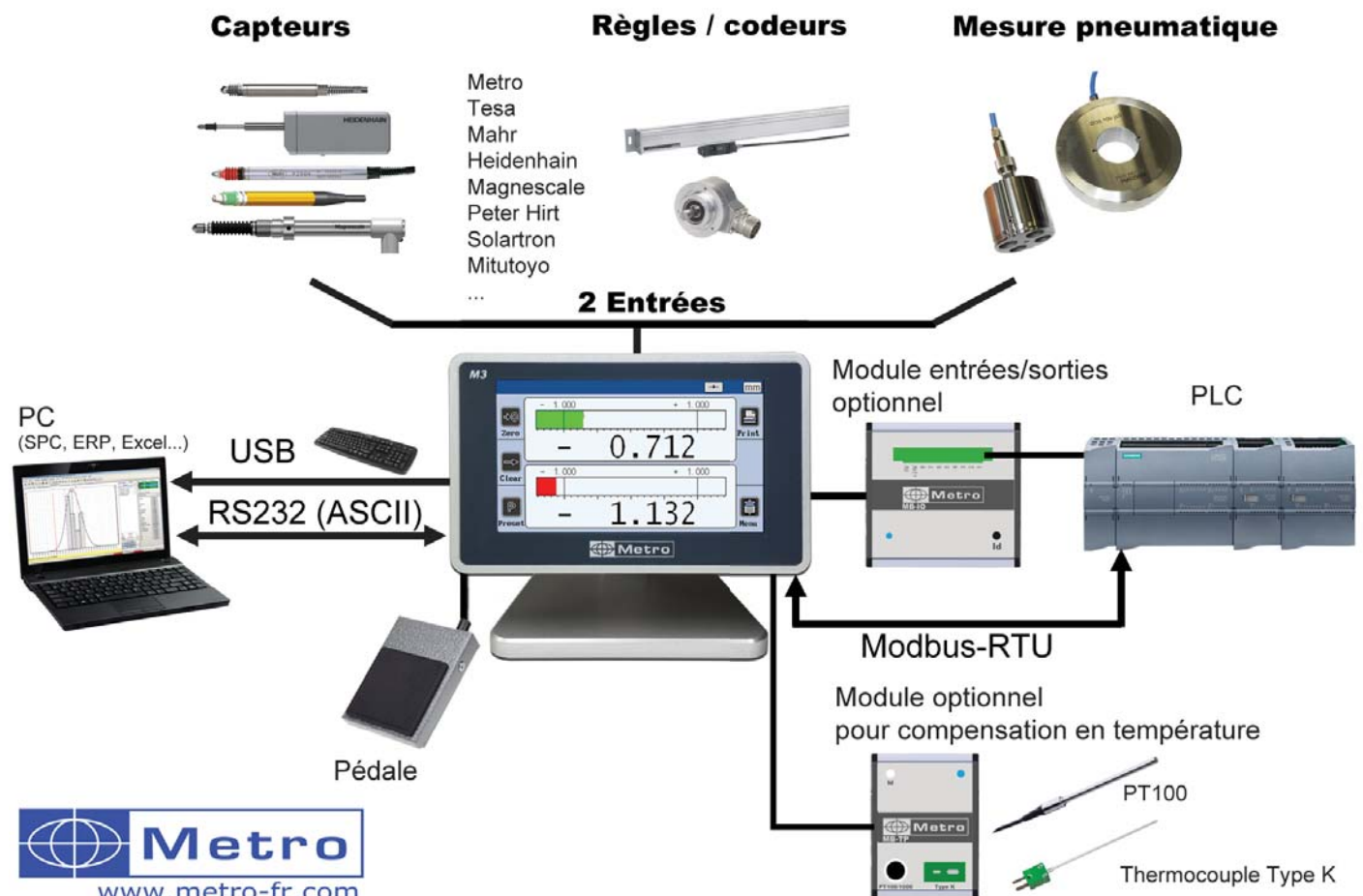
Monocote équipés de carte relais 24136

- 1 module sonde de température Type K ou PT100, pour une compensation en température des mesures (ref MB-TP)

Le M3 peut être utilisé dans des applications simples et manuelles ou dans des projets beaucoup plus complexes, en interface de machines spéciales automatiques via des communications en bus de terrain.

Grâce à leurs menus intuitifs et leur interface conviviale, ces afficheurs seront pris en main très rapidement par tout opérateur.

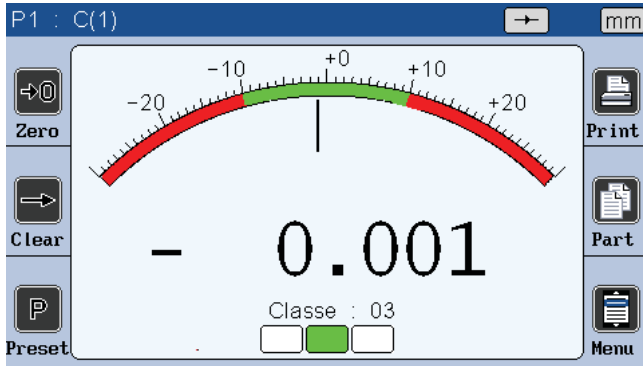
Leur boîtier usiné dans un bloc d'aluminium massif leur offre une robustesse inégalable même utilisé dans les environnements industriels les plus sévères.



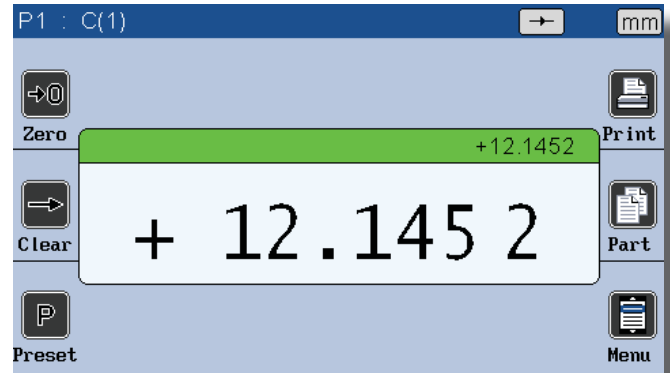
INTERFACE GRAPHIQUE A ECRAN TACTILE

Les M1, M2 et M3 sont équipés d'un écran TFT tactile couleur 4"3 (~11 cm) avec une interface utilisateur très simple d'utilisation, qui permet une programmation rapide de l'appareil, puis une utilisation très intuitive pour les opérateurs.

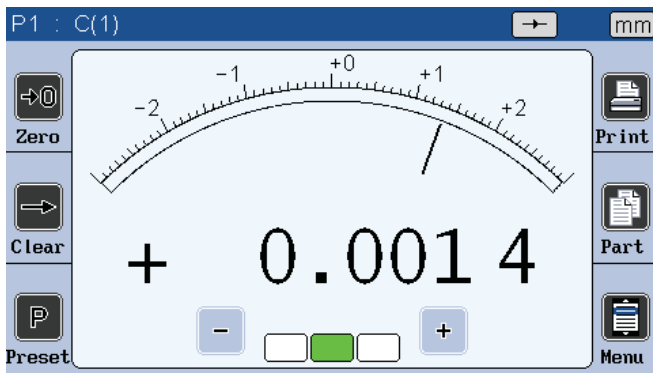
La mesure peut-être affichée sous forme de bargraph, galvanomètre ou valeurs numériques uniquement. En fonction des versions, 1 ou 2 cotes peuvent être affichées simultanément.



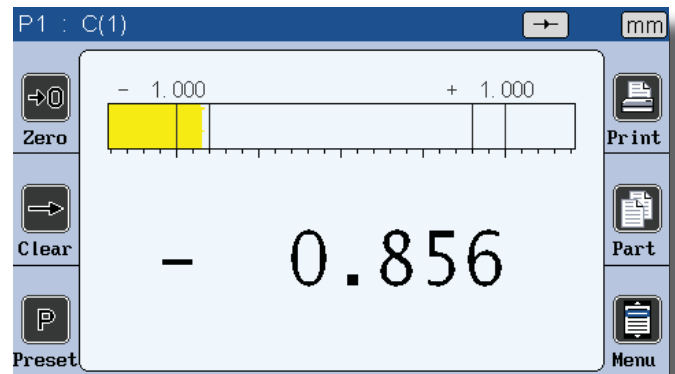
Affichage type galvanomètre avec classes dimensionnelles (M3 seulement)



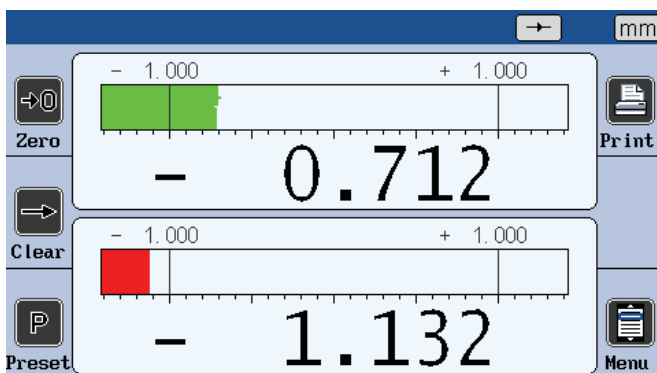
Affichage sans tolérance avec accès direct au changement de la valeur de Preset (M3 seulement)



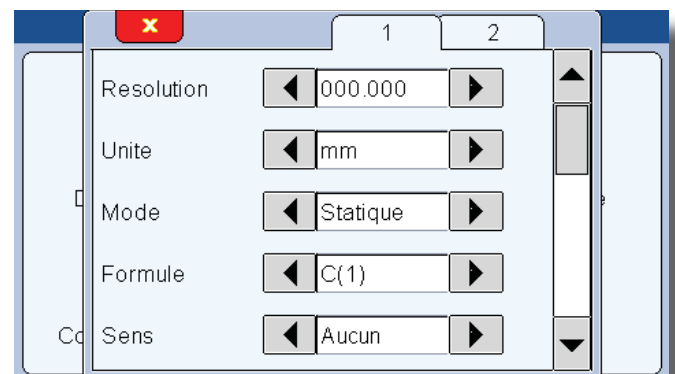
Affichage type galvanomètre manuel



Affichage type bargraphe horizontal avec alarme de rapprochement de limite de tolérance



Affichage type double bargraphe horizontal



Exemple de fenêtre de configuration

Les M1, M2, M3 fonctionnent sous notre propre système d'exploitation (non pas sous Windows CE ou similaire) ce qui permet d'obtenir des performances d'affichage élevées, une pérennité de l'électronique, une absence de licence logicielle et une absence de risque de virus.

OPTION ENTREES/SORTIES - MB-IO

Le module optionnel MB-IO permet d'obtenir 8 entrées/sorties TOR, par exemple :

- Sortie Pièce 1 ou 2 bonne / mauvaise
- Entrée Preset (étalonnage)
- Entrée pour déclencher le transfert de la mesure
- Entrée pour déclencher le départ d'une mesure dynamique (exemple max-min)



OPTION CARTE RELAIS - MB-RL

Le module optionnel MB-RL dispose de 2 relais Min et Max indépendants et libres de potentiel qui indiquent la position de la mesure par rapport aux tolérances. Il dispose aussi de 6 entrées de télécommande qui permettent d'automatiser la mesure.

Le module MB-RL est câblé à l'identique que l'option carte relais 24136 de l'ancien afficheur Monocote. Son utilisation permet donc notamment de remplacer un ancien Monocote sans avoir besoin de modifier le câblage.



OPTION COMPENSATION EN TEMPERATURE - MB-TP



Le module optionnel MB-TP permet de connecter soit un thermocouple Type K, soit une sonde PT100 à l'afficheur M3. Cela permet de corriger les écarts de mesures dus à des variations de température

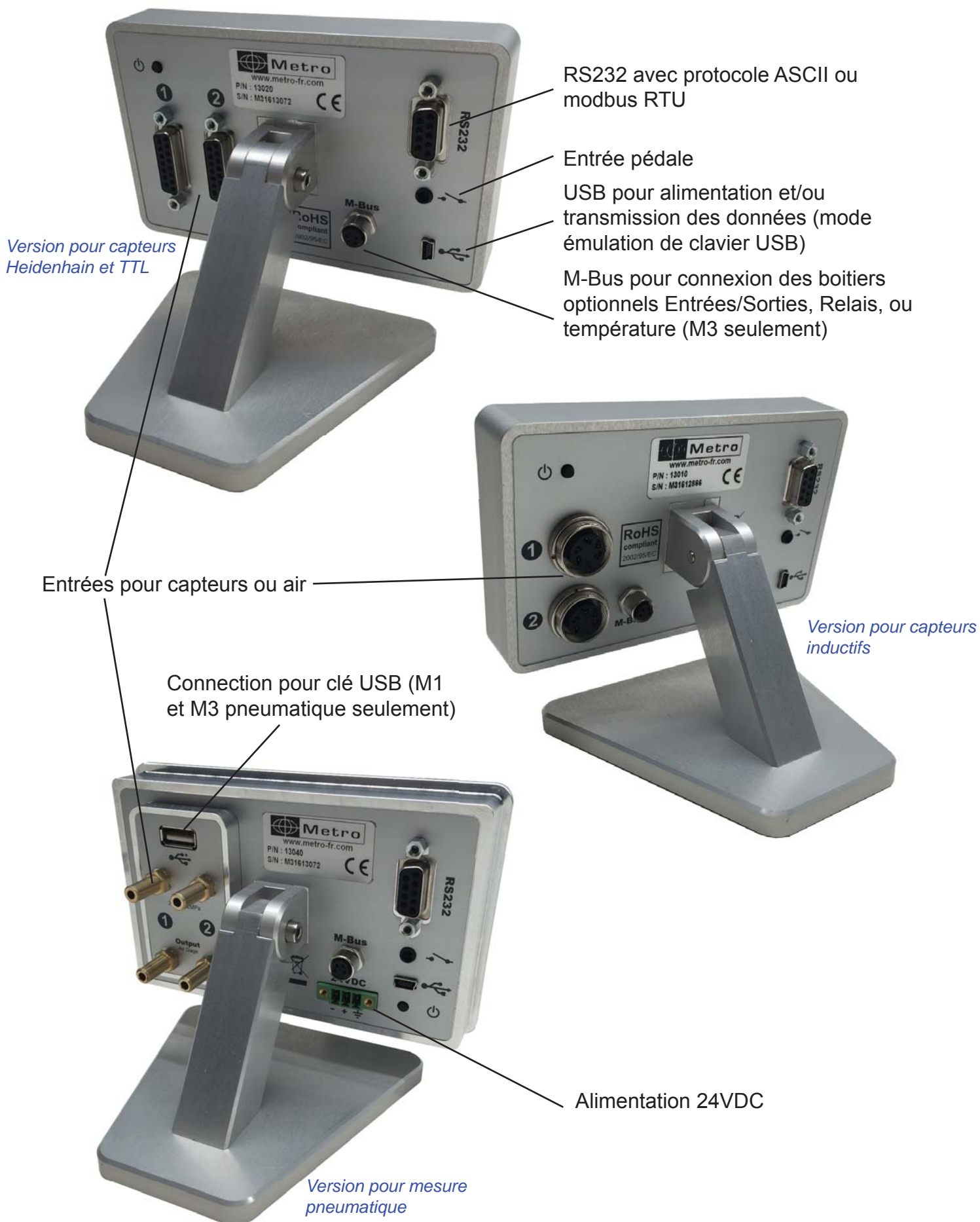
EXPORT DES MESURES SUR CLE USB



Sur les M1 et M3 version pneumatique uniquement, il est possible d'enregistrer des mesures sur la clé USB.

Un fichier CSV est alors disponible pour une exploitation des mesures sous Excel ou autre.

CONNECTIQUE ET COMMUNICATION



Version pour capteurs Heidenhain et TTL

RS232 avec protocole ASCII ou modbus RTU

Entrée pédale

USB pour alimentation et/ou transmission des données (mode émulation de clavier USB)

M-Bus pour connexion des boîtiers optionnels Entrées/Sorties, Relais, ou température (M3 seulement)

Entrées pour capteurs ou air

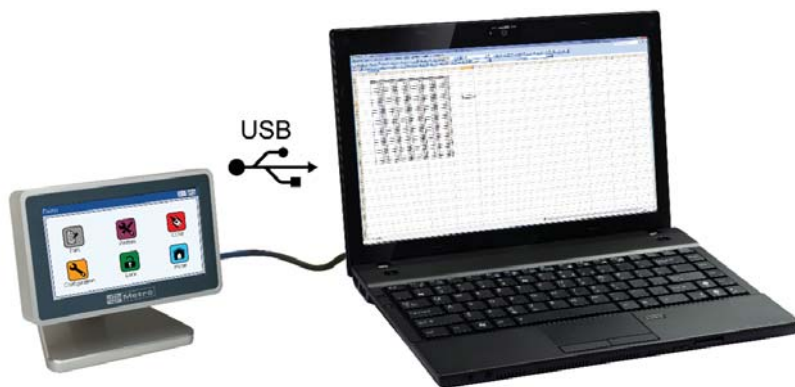
Version pour capteurs inductifs

Connexion pour clé USB (M1 et M3 pneumatique seulement)

Alimentation 24VDC

Version pour mesure pneumatique

EMULATION DE CLAVIER POUR TRANSMISSION DES MESURES



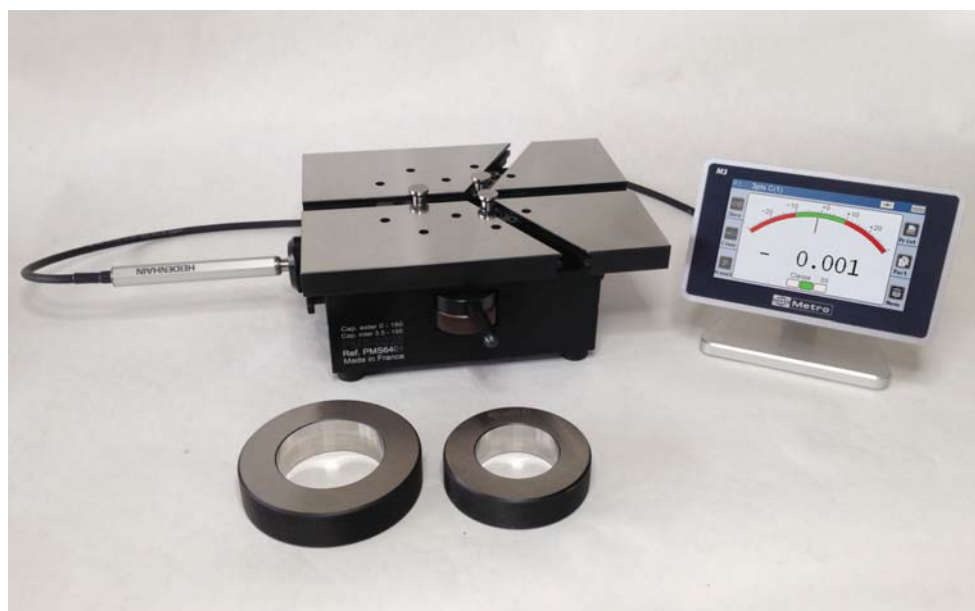
En connectant le M1/M2/M3 sur un PC il sera détecté comme un clavier USB standard. Sans avoir besoin d'installer de driver ou d'utiliser un logiciel particulier, les mesures vont alors s'écrire sur votre PC, là où votre curseur est positionné. Cette fonction est par exemple souvent utilisée pour remplir les fichiers Excel lors des tests R&R et permet de gagner du temps ainsi que de limiter le risque d'erreur lié à une saisie manuelle.

EXEMPLES D'APPLICATION



Exemple de communication entre un afficheur M3 et une IHM Pro-Face via le protocole Modbus RTU.

Dans le cas d'une utilisation sur une machine automatique, le M3 gère la partie mesure (tolérances, étalonnages, combinaison de capteurs), et l'automate se contente de lire le résultat de la mesure sur le M3.



Mesure de diamètre sur une table 3 points

Le mode de mesure 3 points sur le M3 prend en compte le diamètre des touches, et nécessite un étalonnage en 2 points.

L'opérateur peut alors simplement lire le diamètre de la pièce et/ou la mettre en rotation afin de connaître le défaut de forme grâce aux modes de mesure dynamique tel que Max-Min.

EXEMPLES D'APPLICATION



Mesure d'un diamètre intérieur à l'aide d'un tampon pneumatique directement connecté sur un M3 ref 13040.

Metro fournit des solutions complètes de mesure pneumatique incluant les éléments de préparation d'air, l'afficheur et le tampon / bague / fourche.

Retrofit d'un montage équipé de comparateurs à aiguilles sur un poste de tri à 100% :

Mesure Max-Min sur 2 points sur une pièce cylindrique posée sur un support en V. Départ de la mesure à l'aide d'une pédale.

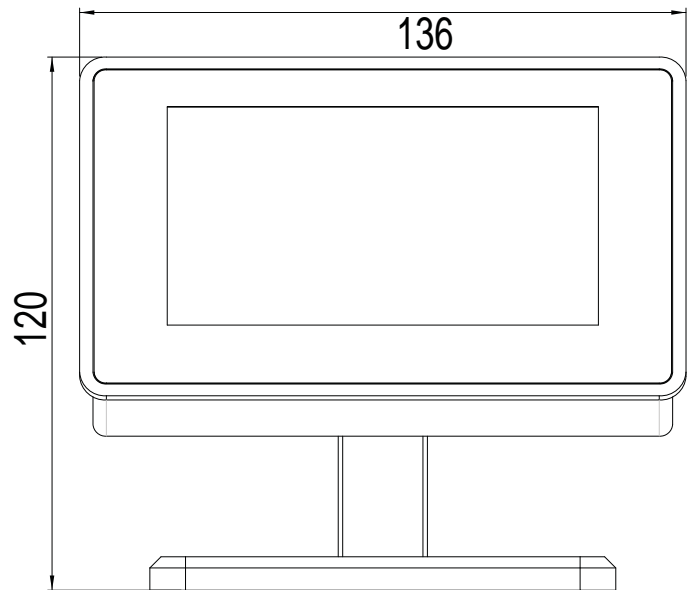
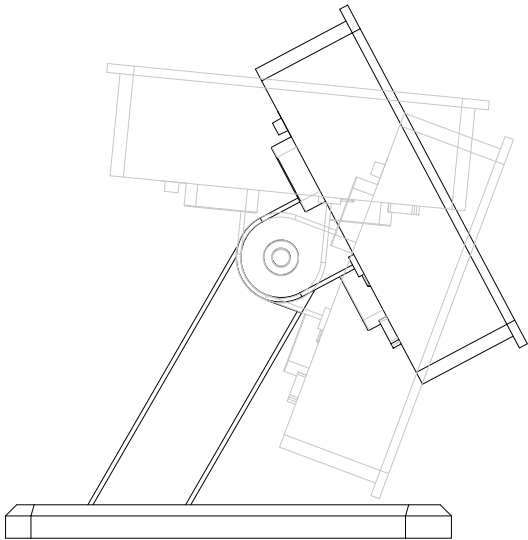
Gain pour le client : Précision accrue, rapidité de lecture des 2 côtes sans risque d'erreur sur les aiguilles de comparateurs, traçabilité de la mesure grâce à la transmission de la mesure vers logiciel SPC central.



Mesure de pièces d'horlogerie. Ici le M3 est connecté à un capteur Heidenhain Specto qui lui-même est monté sur un banc Sylvac PS15.

Les afficheurs Metro sont compatibles avec toute la gamme de capteurs Heidenhain, tels que MT101, MT12/25, ST12/30, Certo.

DIMENSIONS



REFERENCES

Désignation	M1	M2	M3
Afficheur avec 1 entrée pour mesureur pneumatique (Tampon, bague, fourche..)	11040	X	X
Afficheur avec 2 entrées pour mesureurs pneumatique (Tampon, bague, fourche..)	X	X	13040
Afficheur avec 2 entrées pour capteurs inductif Metro	X	15010	13010
Afficheur avec 2 entrées pour capteurs inductif compatible Tesa	X	1501T	1301T
Afficheur avec 2 entrées pour capteurs inductif compatible Mahr	X	1501M	1301M
Afficheur avec 2 entrées pour capteurs Heidenhain 11µA ou 1Vpp (subd-15)	X	15020	13020
Afficheur avec 2 entrées pour capteurs/codeur/règle TTL avec bornage Heidenhain subd15. Permet de connecter les capteurs Magnescale et Mitutoyo avec adaptateur.	X	15000	13000
Option MB-IO (entrées/sorties TOR) pour M3 seulement, inclus câble de liaison	X	X	MB-IO
Option MB-RL (carte relais) pour M3 seulement, inclus câble de liaison	X	X	MB-RL
Option MB-TP (compensation température) pour M3 seulement, inclus câble de liaison	X	X	MB-TP
Pédale multi-fonctions		18020	
Adaptateur pour capteur Magnescale sur M2/M3 TTL		24062	
Câble de communication RS232		24060	
Adaptateur pour capteur Heidenhain avec prises ronde M23/11µA		84100	
Préparation d'air (vanne d'arrêt + filtre + régulateur) pour M1/M3 pneumatiques		ACS-PNE-003	
Option bride pour montage panneau			
Câble Digimatic entre M1/M2/M3 et Mux		18193	
Câble de communication RS232 vers USB		45173	



Metro
 189 Rue de la Jonchère
 74420 Boège
 France

Tél. +33(0)4-50-39-08-49
 Fax. +33(0)4-50-39-08-33
 E-mail : info@metro-fr.com
 Web : www.metro-fr.com

Votre distributeur



M2FR1000216

This document is not contractual and contains information corresponding to the level of technology at the date of printing. Metro reserves the right to modify and/or improve the product, whose characteristics are described in these documents, as required by new technology at any time. It is the purchaser's responsibility to inform himself, no matter what the circumstances, of the product's maintenance conditions and requirements. Metro reserves all rights, especially those arising from our "General Delivery Conditions".