

Capteurs Specto

Des capteurs incrémentaux compact, de haute précision

- ❑ Capteur incrémental à règle optique
- ❑ Robuste
- ❑ Etendue de mesure de 12 à 30 mm
- ❑ Résolution jusqu'à 0.5 μm
- ❑ Précision ± 0.1 micron
- ❑ Signal TTL
- ❑ Poussée par ressort ou pneumatique
- ❑ Diamètre standard (8g6)
- ❑ Touche interchangeable M2.5

Description

Grâce à leurs dimensions compactes, les capteurs Specto sont bien adaptés à la mesure multicote et aux dispositifs de contrôle.

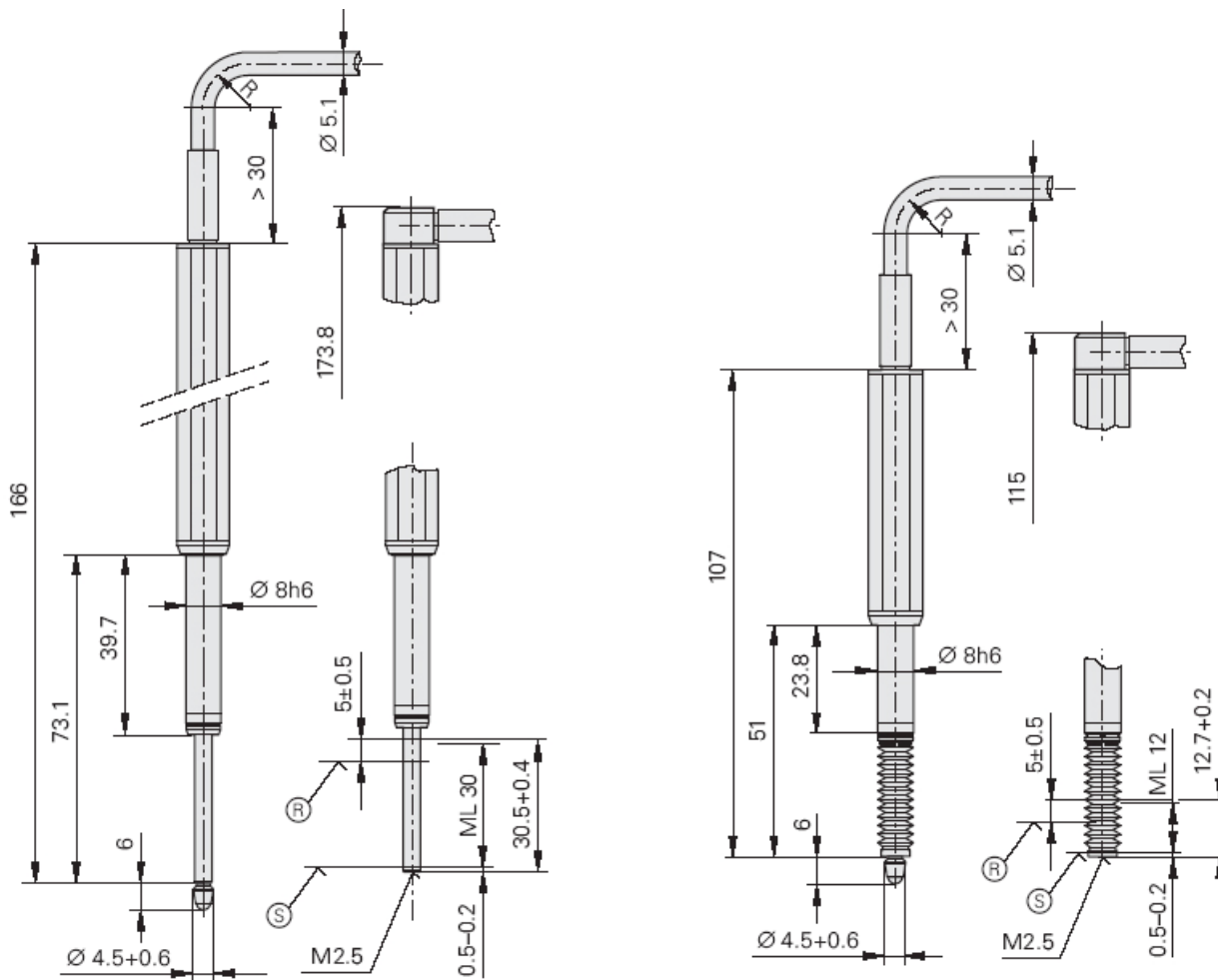
Les capteurs ST1278 et ST 3078 sont équipés d'une tige mue par un ressort, et sortie en position de repos. Dans le cas des capteurs "pneumatiques" ST 1277 et ST 3077 la tige de mesure est rentrée en position de repos par le ressort intégré. L'injection d'air comprimé provoque la sortie de la tige en position de mesure.

Les capteurs Specto sont compatibles avec les afficheurs MicroVision et MultiVision, ainsi qu'avec les conditionneurs M-Bus



CE Conforme aux normes EN 50081-1 et EN 50082-2

Dimensions (mm)



Caractéristiques

Désignation commerciale	ST 1278	ST 3078	ST 1277	ST 3077
Étendue de mesure (mm)	12 mm	30 mm	12 mm	30 mm
Résolution (μm)	$\pm 0.5\mu\text{m}$	$\pm 0.5\mu\text{m}$	$\pm 0.5\mu\text{m}$	$\pm 0.5\mu\text{m}$
Précision (μm)	$\pm 1\mu\text{m}$	$\pm 1\mu\text{m}$	$\pm 1\mu\text{m}$	$\pm 1\mu\text{m}$
Déplacement de la tige de mesure	Par ressort		Pneumatique	
Indice de protection	IP64			
Marque de référence	une			
Type de signal	TTL			

Rev : 29/06/2009